

НАУЧНО-ПРОИЗВОДСТВЕННОЕ ПРЕДПРИЯТИЕ

ПАМПЭЛА  PUMPELA®

ЭЛЕКТРОНИКА ДЛЯ НАСОСОВ

Станция управления  
погружными и поверхностными  
насосами с гидроаккумулятором  
для автоматического  
водоснабжения

# ПАМПЭЛА КИВ1

**КИВ1 (Б, В, SQ)**



ПАСПОРТ  
СТИР 468332.006 ПС

Санкт-Петербург

# 1. НАЗНАЧЕНИЕ

1.1. «Станция управления погружными и поверхностными насосами с гидроаккумулятором для автоматического водоснабжения ПАМПЭЛА КИВ1» (далее везде по тексту Станция Управления ПАМПЭЛА КИВ1) позволяет, подключив к ней любой скважинный (погружной) или поверхностный центробежный насос организовать автоматическое водоснабжение загородного дома, в офисе и на производстве наиболее экономичным, простым и доступным способом. Насос, подключенный через Станцию Управления ПАМПЭЛА КИВ1, становится Насосной Станцией с функциями автоматического управления, защиты и контроля. Станция Управления ПАМПЭЛА КИВ1 также может использоваться для повышения давления воды при пониженном давлении в магистралях центрального водопровода.

1.2. Станция Управления ПАМПЭЛА КИВ1, выпускаемая в модификациях ПАМПЭЛА КИВ1Б, ПАМПЭЛА КИВ1В, ПАМПЭЛА КИВ1SQ предназначена для работы с погружными (скважинными), поверхностными насосами мощностью, соответственно, до 1,5 кВт и до 3 кВт от однофазной сети напряжением 220 В, 50Гц даже в условиях нестабильного напряжения питания.

1.3. Станция Управления ПАМПЭЛА КИВ1 обеспечивает:

- автоматическое поддержание давления в заданных пределах;
- защиту от «сухого хода»;
- плавный пуск\остановку насоса;
- защиту от перегрузки по току;
- автоматический перезапуск после аварии.

Применение Станции Управления ПАМПЭЛА КИВ1 значительно увеличивает срок службы насоса, гидробака, трубопроводов (особенно в местах соединений) и бытовой техники, подключаемой к воде.

Надежность, простота установки и эксплуатации, долгий срок службы делают Станцию Управления ПАМПЭЛА КИВ1 привлекательной как для владельцев, так и для профессионалов – установщиков.

1.4. Станция Управления ПАМПЭЛА КИВ1 предназначена для эксплуатации при следующих климатических условиях:

- а) температура окружающей среды от +1 °С до +40 °С;
- б) атмосферное давление от 630 до 800 мм рт. ст.;
- в) относительная влажность до 95% при температуре окружающего воздуха до +35°С

1.5. Станция Управления ПАМПЭЛА КИВ1 удовлетворяет требованиям ГОСТ Р МЭК 730-1.

Станция Управления ПАМПЭЛА КИВ1 имеет сертификат соответствия № РОСС 1Ш.МЛ02.В00108.

Сертификат выдан ООО СЗНТЦ «Регламентсерт»  
РОСС КТ 1.0001.1 ШЛ02.

## 2.ТЕХНИЧЕСКИЕ ХАРАКТЕРИСТИКИ

2.1. Основные параметры и характеристики приведены в табл.1.

	Модификация		
	ПАМПЭЛА КИВ1Б	ПАМПЭЛА КИВ1В	
		Исполнение КИВ1В	Исполнение КИВ1SQ
Типы подключаемых насосов	Отечественные и импортные насосы с приводом от однофазного асинхронного двигателя	Отечественные и импортные насосы с приводом от однофазного асинхронного двигателя	Отечественные и импортные насосы с приводом от однофазного асинхронного двигателя
Максимальная мощность подключаемого насоса, кВт	1,5	3,0	
Напряжение питания, В	220(+22...-33), 50 Гц	220(+22...-33), 50 Гц	220(+22...-33), 50 Гц
Давление авт. вкл., МПа (кГс/см <sup>2</sup> )	0,19(1,9)	0,23(2,3)	0,30(3,0)
Давление авт. выкл., МПа (кГс/см <sup>2</sup> )	0,25(2,5)	0,3(3,0)	0,4(4,0)
Максимально допустимое давление в системе МПа (кГс/см <sup>2</sup> )	1,0(10,0)		
Срабатывание защиты от “сухого хода”	при отсутствии протока воды		
Работа в гидросистеме	с гидроаккумулятором объемом 24 л		
Гарантированное число включений	180000		
Установленный срок службы, лет, не менее	5		
Защита от перегрузки по току, А, более	10	16	
Степень защиты	IP54		
Масса, кг, не более	0,8		

2.2. Режим работы - продолжительный.

2.3. Станция Управления ПАМПЭЛА КИВ1 выпускается в брызгозащищенном исполнении.

2.4. Габаритно-установочные размеры Станции Управления ПАМПЭЛА КИВ1 приведены на рис.1.

2.5. Схема подключения Станции Управления ПАМПЭЛА КИВ1 с по-

верхностным центробежным насосом приведена на рис.2.

2.6. Схема подключения Станции Управления ПАМПЭЛА КИВ1 с погружным (скважинным) центробежным насосом приведена на рис.3.

2.7. Схема подключения Станции Управления ПАМПЭЛА КИВ1 с поверхностным центробежным насосом в системе повышения давления приведена на рис.4.

### 3. КОМПЛЕКТНОСТЬ

#### 3.1 Комплектность поставки табл .2.

Наименование	Количество
Станция Управления ПАМПЭЛА КИВ1	1
Хомут крепления	2
Шуруп, 3x35 мм	2
Дюбель, диаметр 6 мм	2
Упаковка	1
Паспорт	1

### 4. ТРЕБОВАНИЯ БЕЗОПАСНОСТИ

Подключать Станцию Управления ПАМПЭЛА КИВ1 к электросети через устройство защитного отключения (УЗО) на ток:

- для Станции Управления ПАМПЭЛА КИВ1Б - 10А
- для Станции Управления ПАМПЭЛА КИВ1В(SQ) - 16А

Все модели комплектуются сетевыми шнурами (кабелями) с заземлением.

Убедитесь в том, что электросеть имеет заземляющий провод.

#### **Запрещается:**

Использовать Станцию Управления ПАМПЭЛА КИВ1 с неисправным насосом, некачественными электропроводкой, соединителями, тройниками, удлинителями, дефектными трубопроводами, шлангами и комплектующими, а также с неисправной сантехникой.

Тянуть за сетевые шнуры (кабели) или корпус для отключения Станции Управления ПАМПЭЛА КИВ1 от электросети и насоса. Если сетевые шнуры или корпус оказались повреждены, необходимо обратиться в Сервис- Центр для их замены (адрес см. стр. 11.)

Прикасаться к Станции Управления ПАМПЭЛА КИВ1, подключенной к электросети, мокрыми руками и ногами.

Оставлять Станцию Управления ПАМПЭЛА КИВ1 в условиях атмосферных воздействий (дождь, снег и т.д.) и прямых солнечных лучей.

Устанавливать Станцию Управления ПАМПЭЛА КИВ1 рядом с нагревательными устройствами.

## 5. ПОДГОТОВКА К РАБОТЕ

5.1. Установить Станцию Управления ПАМПЭЛА КИВ1 (см. рис.1.) при помощи двух хомутов (входят в комплект поставки) с таким расчетом, чтобы расстояние до точек подключения (сетевой розетки и трубопровода) было не больше длины сетевых шнуров и соединительного сантехнического шланга (гибкой подводки)

5.2. Подключить элементы водоснабжения в соответствии с выбранной схемой (рис.2,3,4). Подключить Станцию Управления ПАМПЭЛА КИВ1 к трубопроводу 15 при помощи шланга сантехнического 7 как можно ближе к точке подключения гидробака 10, в данном случае к крестовине 8. Шланг 7 может быть длиной 0,5-5 м. Возможно непосредственное подключение (вкручивание) Станции Управления ПАМПЭЛА КИВ1 в крестовину 8.

### ВНИМАНИЕ!

При прикручивании накидной гайки к соединительному штуцеру Станции Управления ПАМПЭЛА КИВ1 обязательно придерживайте штуцер за его шестигранную часть гаечным ключом. При затяжке резьбового соединения не удерживайте корпус Станции Управления ПАМПЭЛА КИВ1. Нарушение герметичности корпуса Станции Управления ПАМПЭЛА КИВ1, как и повреждение сетевых шнуров(кабелей) ведет к утрате гарантийных прав.

5.3. Открыть один из кранов 14 и включить насос 1, для чего вставить вилку кабеля 3 в розетку электросети 12 (без Станции Управления ПАМПЭЛА КИВ1). Если насос 1 исправен и правильно установлен, из крана 14 пойдет вода. В противном случае, необходимо обратиться к Инструкции по эксплуатации насоса и добиться устойчивой подачи воды насосом.

5.4. Закрыть кран 14 и вставить вилку насоса 3 в розетку Станции Управления ПАМПЭЛА КИВ1 5, а вилку кабеля Станции Управления ПАМПЭЛА КИВ1 6 в розетку электросети 12. С этого момента Станция Управления ПАМПЭЛА КИВ1 автоматически включает и выключает насос по мере расхода воды, и также защищает насос от «сухого хода».

5.5. Для защиты насоса на его входе (и на выходе!) обязательно установить фильтр механических частиц.

5.6. Проверить давление воздуха в гидроаккумуляторе:

- для Станции Управления ПАМПЭЛА КИВ1Б - 1,2-1,5 кг/кв.см;
  - для Станции Управления ПАМПЭЛА КИВ1В - 1,5-1,7 кг/кв.см;
  - для Станции Управления ПАМПЭЛА КИВ1SQ - 2,0-2,5 кг/кв.см.
- Емкость гидроаккумулятора = 24 л!

### ВНИМАНИЕ!

При прикручивании накидной гайки к соединительному штуцеру Станции Управления ПАМПЭЛА КИВ1 обязательно придерживайте штуцер за его шестигранную часть гаечным ключом. При затяжке резьбо-

вого соединения не удерживайте корпус Станции Управления ПАМПЭЛА КИВ1. Нарушение герметичности корпуса Станции Управления ПАМПЭЛА КИВ1, как и повреждение сетевых шнуров (кабелей) ведет к утрате гарантийных прав.

## **6. РЕЖИМЫ РАБОТЫ**

6.1 Индикация режимов работы обеспечивается встроенным в корпус Станции Управления ПАМПЭЛА КИВ1 светодиодом-индикатором.

6.2. “Насос выключен” (давление в норме) – периодическое мигание индикатора Станции Управления ПАМПЭЛА КИВ1.

Станция Управления ПАМПЭЛА КИВ1 выключает насос при достижении давления в гидросистеме выше максимального заданного уровня согласно табл.1.

6.3. “Насос включен” - постоянное свечение индикатора Станции Управления ПАМПЭЛА КИВ1.

Станция Управления ПАМПЭЛА КИВ1 включает насос при понижении давления в гидросистеме ниже заданного минимального уровня согласно табл.1.

6.4. «Авария» - частое мигание индикатора.

Станция Управления ПАМПЭЛА КИВ1 выполняет функцию защиты от «сухого хода»: в случае возникновения аварии в гидросистеме (обрыв трубопровода, отсутствие воды в скважине или колодце) Станция Управления ПАМПЭЛА КИВ1 отключает насос и переходит в аварийный режим. Находясь в аварийном режиме Станция Управления ПАМПЭЛА КИВ1 осуществляет периодическое тестирование наличия воды в скважине (колодце), автоматически включая насос на 5 - 10 секунд через 1 мин, 5 мин, 15 мин, 30 мин и 60 мин. Если и через 60 мин уровень воды в скважине (колодце) не восстановится, то происходит полное отключение. Для дальнейшего продолжения работы потребуется ручной перезапуск, который производится путем отключения Станции Управления ПАМПЭЛА КИВ1 от сети электропитания и повторного включения.

6.5. Станция Управления ПАМПЭЛА КИВ1 выполняет функцию токовой защиты насоса и электропроводки: в случае короткого замыкания или повышения рабочего тока выше значений, указанных в табл.1, срабатывает автоматический предохранитель, установленный на корпусе Станции Управления ПАМПЭЛА КИВ1 между сетевыми шнурами. После устранения причины аварии, необходимо нажатием кнопки вернуть предохранитель в исходное положение.

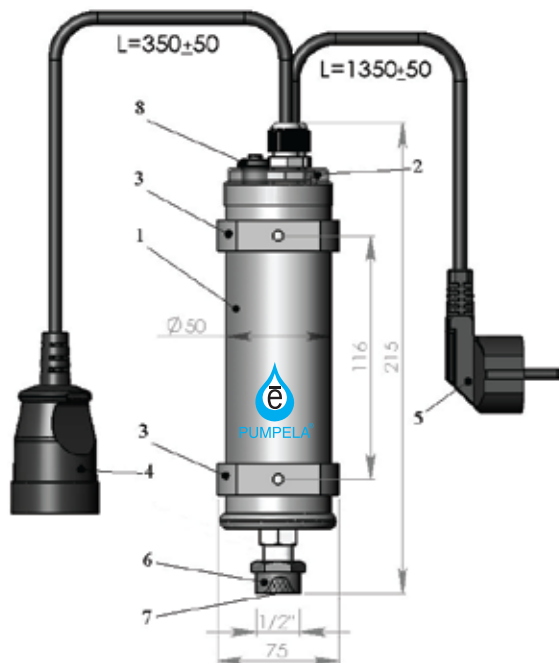
## 7. ПРОВЕРКА РАБОТОСПОСОБНОСТИ ПРИ ПОКУПКЕ

7.1. Вынуть Станцию Управления ПАМПЭЛА КИВ1 из упаковки.

7.2. Вставить сетевую вилку Станции Управления ПАМПЭЛА КИВ1 в розетку электросети 220В,50Гц. При включении в электросеть загорится индикатор, который будет светить непрерывно в течение 5 сек. По истечении этого времени индикатор станет часто мигать. Это означает, что сработала система защиты от «сухого хода» и что Станция Управления ПАМПЭЛА КИВ1 полностью работоспособна.

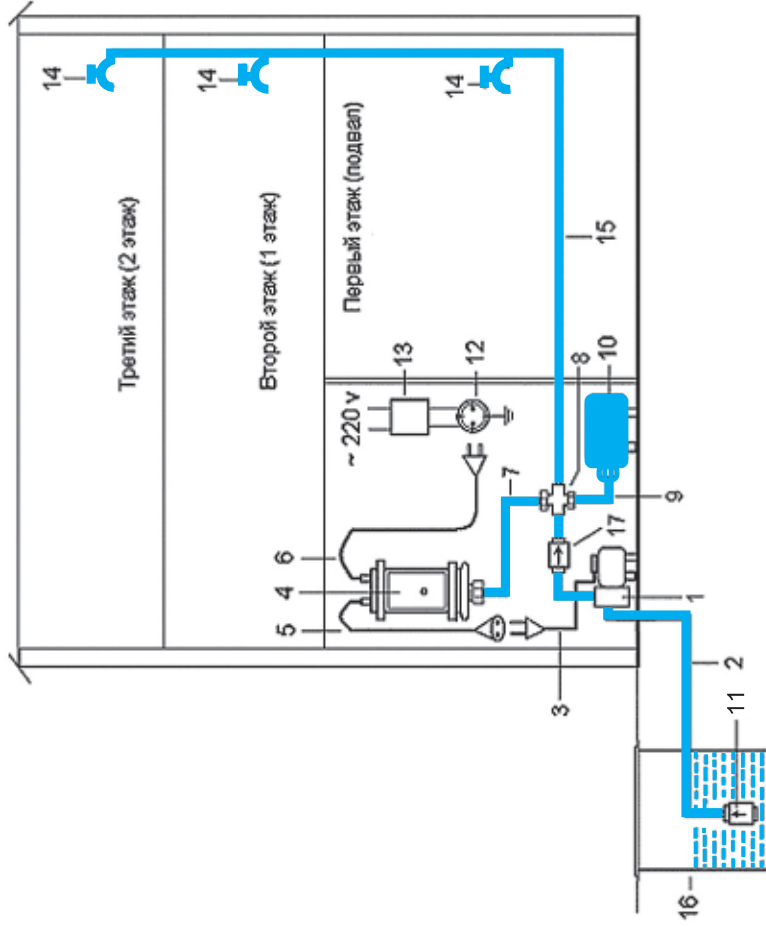
При необходимости дополнительной проверки, повторный запуск производить не ранее, чем через 10 секунд.

Рис. 1



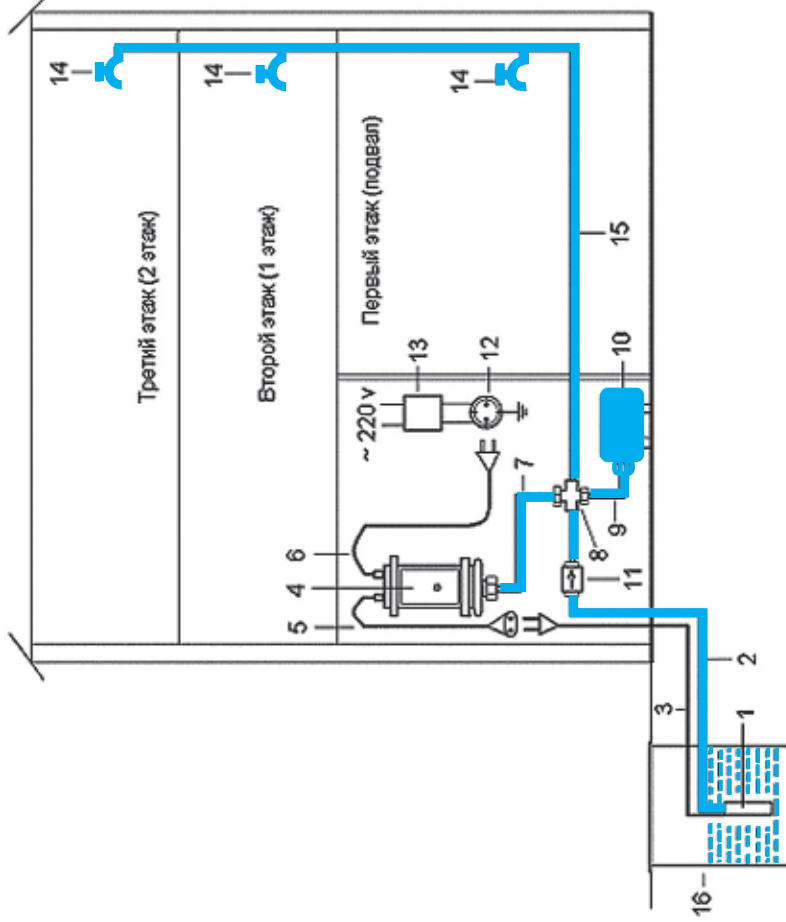
1. Корпус Станции Управления ПАМПЭЛА КИВ1
2. Индикатор режимов работы
3. Хомут устаночный
4. Сетевой шнур с розеткой Станции Управления ПАМПЭЛА КИВ1 для подключения насоса
5. Сетевой шнур с вилкой для подключения Станции Управления ПАМПЭЛА КИВ1 к розетке электросети 220В 50Гц
6. Штуцер для подключения Станции Управления ПАМПЭЛА КИВ1 к водопроводу (1/2 дюйма)
7. Прокладка фильтр
8. Автоматический предохранитель

**Рис. 2** Вариант подключения Станции Управления ПАМПЭЛА КИВ1 для работы с поверхностными центробежными насосами



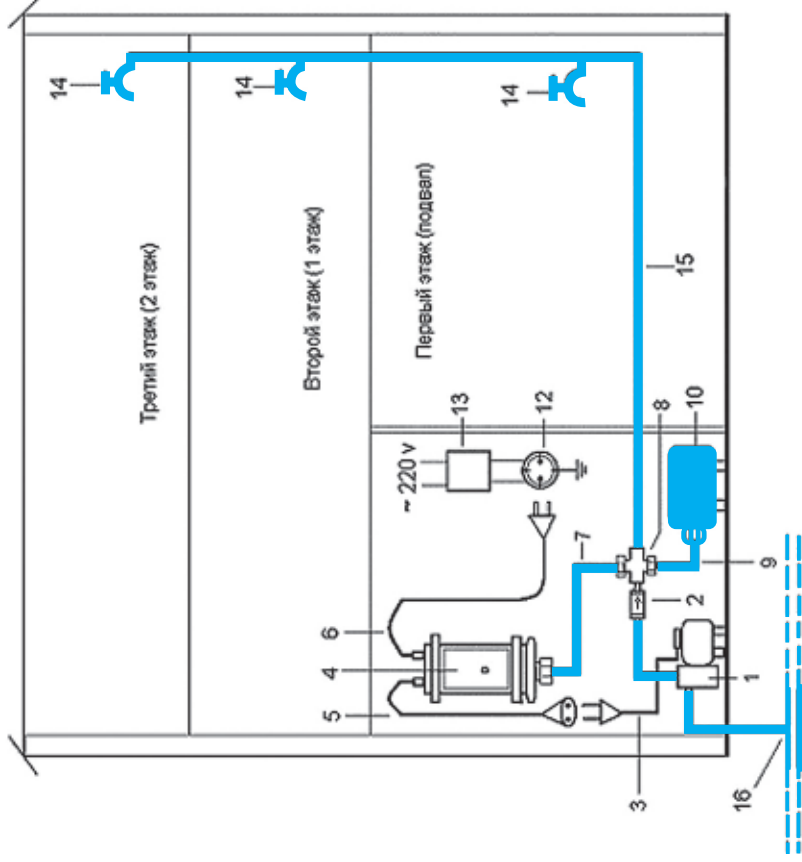
1. Насос
2. Трубопровод всасывающий
3. Шнур сетевого насоса
4. Станция Управления ПАМПЭЛА КИВ1
5. Шнур с розеткой для подключения насоса
6. Шнур с вилкой для подключения к электросети
7. Шланг сантехнический
8. Муфта четырехходовая (крестовина)
9. Труба (шланг) соединения гидроаккумулятора
10. Гидроаккумулятор (24 л)
11. Клапан обратный донный
12. Розетка элеткросети
13. Выключатель автоматический (УЗО);
- 10 А - для Станции Управления ПАМПЭЛА КИВ-1Б
- 16 А - для Станции Управления ПАМПЭЛА КИВ-1В
14. Краны
15. Трубопровод внутренней разводки
16. Колодец, скважина
17. Клапан обратный

∞ **Рис. 3** Вариант подключения Станции Управления ПАМПЭЛА КИВ1 для работы со скважинными центробежными насосами



1. Насос
2. Трубопровод всасывающий
3. Шнур сетевого насоса
4. Станция Управления ПАМПЭЛА КИВ1
5. Шнур с розеткой для подключения насоса
6. Шнур с вилкой для подключения к электросети
7. Шланг сантехнический
8. Муфта четырехходовая (крестовина)
9. Труба (шланг) соединения гидроаккумулятора
10. Гидроаккумулятор (24 л)
11. Клапан обратный
12. Розетка элеткросети
13. Выключатель автоматический (УЗО);
- 10 А - для Станции Управления ПАМПЭЛА КИВ-1Б
- 16 А - для Станции Управления ПАМПЭЛА КИВ-1В (15Q)
14. Краны
15. Трубопровод внутренней разводки
16. Колодезь, скважина

**Рис. 4** Вариант подключения Станции Управления ПАМПЭЛА КИВ1 для работы с поверхностными центробежными насосами для повышения давления в магистральной водопроводной разводке



1. Насос
2. Выходной обратный клапан для развязки с магистралью
3. Шнур сетевой насоса
4. Станция Управления ПАМПЭЛА КИВ1
5. Шнур с розеткой для подключения насоса
6. Шнур с вилок для подключения к электросети
7. Шланг сантехнический
8. Муфта четырехходовая (крестовина)
9. Труба (шланг) соединения гидроаккумулятора
10. Гидроаккумулятор (24 л)
12. Розетка электросети
13. Выключатель автоматический (УЗО):
  - 10 А - для Станции Управления ПАМПЭЛА КИВ-1Б
  - 16 А - для Станции Управления ПАМПЭЛА КИВ-1В
14. Краны
15. Трубопровод внутренней разводки
16. Центральный водопровод

## 8. ГАРАНТИЙНЫЕ ОБЯЗАТЕЛЬСТВА

8.1. Гарантия действительна в течение 12 месяцев со дня покупки (но не более 36 месяцев со дня выпуска) при условии правильной эксплуатации Станции Управления ПАМПЭЛА КИВ1 в соответствии с требованиями, изложенными в Паспорте, соблюдения условий гарантии и предъявления правильно заполненного Паспорта с отметками ОТК предприятия-изготовителя и предприятия торговли. Гарантия предусматривает замену и ремонт Станции Управления ПАМПЭЛА КИВ1 на предприятии-изготовителе, а также в специальных уполномоченных предприятием-изготовителем сервисных центрах.

Доставка к месту гарантийного обслуживания осуществляется за счет покупателя.

8.2. Гарантия действительна только при наличии правильно заполненного Паспорта при условии отсутствия в нем исправлений и несоответствий. В Паспорте должны быть заполнены графы: наименование Станции Управления ПАМПЭЛА КИВ1, модель, серийный номер Станции Управления ПАМПЭЛА КИВ1, дата продажи, подпись продавца и покупателя, печать торговой организации. При отсутствии даты продажи срок гарантии исчисляется от даты изготовления изделия.

Изложенные условия гарантии не ограничивают потребителя в его правах, предусмотренных существующим законодательством РФ.

8.3. Любые дефекты Станции Управления ПАМПЭЛА КИВ1, вызванные небрежной транспортировкой и хранением Станции Управления ПАМПЭЛА КИВ1, не подлежат бесплатному гарантийному ремонту.

8.4. Бесплатный гарантийный ремонт не производится в случаях:

- Неправильного подключения Станции Управления ПАМПЭЛА КИВ1 к сетям электро- и водоснабжения, а также несоответствия параметров вышеуказанных сетей параметрам, предъявляемым обязательными государственными стандартами и требованиями, изложенными в Паспорте;

- Использования Станции Управления ПАМПЭЛА КИВ1 не в соответствии с ее прямым назначением;

- Станция Управления ПАМПЭЛА КИВ1 имеет следы постороннего вмешательства или ремонта не уполномоченными предприятием-изготовителем лицами;

- Станция Управления ПАМПЭЛА КИВ1 имеет несанкционированные предприятием-изготовителем изменения конструкции или нештатные комплектующие;

- Станция Управления ПАМПЭЛА КИВ1 имеет повреждения, вызванные непредсказуемыми явлениями и действиями стихии;

- Станция Управления ПАМПЭЛА КИВ1 имеет повреждения, вызванные попаданием внутрь Прибора посторонних предметов, агрессивных веществ, жидкостей;

- Станция Управления ПАМПЭЛА КИВ1 не имеет серийного номера или его невозможно установить.

## **9. ОТВЕТСТВЕННОСТЬ**

Предприятие - изготовитель не несет ответственности за любой причиненный Вам и окружающим ущерб по причинам нарушения правил, изложенных в настоящем Паспорте, вызванным неправильным подключением изделия к сетям электро- и водоснабжения и недопустимыми изменениями параметров в вышеуказанных сетях, неправильной эксплуатацией, несанкционированным ремонтом, использованием изделия не по прямому назначению. Ввод Станции Управления ПАМПЭЛА КИВ1 в эксплуатацию и доработка сетей электро- и водоснабжения для совместимости со Станцией Управления ПАМПЭЛА КИВ1 не является зоной ответственности предприятия- изготовителя и предприятием - изготовителем не оплачивается.

В случае возникновения каких либо проблем с Вашей Станцией Управления ПАМПЭЛА КИВ1, перед тем как обратиться за помощью - проверьте правильность установки и функционирования Станции Управления ПАМПЭЛА КИВ1 в соответствии с требованиями, изложенными в настоящем Паспорте.

## **10. АДРЕС ПРЕДПРИЯ-ИЗГОТОВИТЕЛЯ**

ООО «Пампэла»

197101, Санкт-Петербург , Петроградская набережная д. 34,литер А  
тел/факс +7(812)740-49-81,740-49-82  
Для консультаций :info@pumpela.ru  
Веб-сайт www.pumpela.ru  
Тел.+7(911)188-0280

для гарантийного и послегарантийного обслуживания:

ООО «Вятка-Сервис»

196158, Санкт-Петербург, Московское шоссе, д5, а/я 308  
тел/факс +7(812)327-04-70, 371-24-64  
e-mail: info@vyatka-service.ru  
веб-сайт www.vyatka-service.ru

## 11. ПЕРЕД ТЕМ, КАК ОБРАТИТЬСЯ ЗА ПОМОЩЬЮ

### ВНИМАНИЕ!

11.1. Для обеспечения надежной работы системы водоснабжения на входе или на выходе насоса рекомендуем обязательно устанавливать фильтр механических частиц.

11.2. После того как завершен монтаж системы водоснабжения, и Станция Управления ПАМПЭЛА КИВ1 подключена к водопроводу, необходимо проверить работу насоса. Для этого надо открыть кран и вставить вилку насоса в розетку электросети напрямую, минуя прибор. Если система водоснабжения смонтирована правильно, согласно приведенной в Паспорте схеме, то, после включения, насос начнет работать - из крана пойдет вода. Если этого не происходит, необходимо проверить правильность установки обратного клапана (стрелка на клапане показывает направление движения воды - от насоса к крану), отсутствие перегибов шлангов, забивание трубопровода, фильтра и наличие воды в месте установки насоса.

Убедившись в том, что Ваш насос исправен и вода устойчиво поступает из крана, нужно вставить вилку насоса в розетку Станции Управления ПАМПЭЛА КИВ1, а вилку Станции Управления ПАМПЭЛА КИВ1 – в розетку электросети. После этого подача воды будет производиться автоматически.

Проблема	Показания индикатора	Причина и способ устранения
При открытии крана не идет вода	Частое мигание (авария)	1. Отсутствует вода в месте установки насоса 2. Обрыв трубопровода
Вода подается неустойчиво, с пульсациями	При вкл. насоса постоянно горит, а затем начинает мигать	1. Малый уровень воды в водоисточнике - колодце, скважине, емкости (дождаться поступления воды) 2. Засорился фильтр (прочистить или заменить)
После закрытия крана насос не выключается	Постоянно горит	1. Засорился или вышел из строя обратный клапан (прочистить или заменить) 2. Утечка воды (устранить утечку)

## 12. СВИДЕТЕЛЬСТВО О ПРИЕМКЕ И ПРОДАЖЕ

«Станция управления погружными и поверхностными насосами с гидроаккумулятором для автоматического водоснабжения ПАМПЭЛА КИВ1»

№

соответствует ГОСТ Р МЭК 730-1  
и техническим условиям ТУ 3428-001-72423172-2005

Дата выпуска \_\_\_\_\_ Штамп ОТК

Продано \_\_\_\_\_ Штамп предприятия торговли  
(наименование предприятия торговли)

Дата продажи \_\_\_\_\_

С условиями эксплуатации ознакомлен \_\_\_\_\_  
(подпись покупателя)

## 13. УТИЛИЗАЦИЯ

«Станция управления погружными и поверхностными насосами с гидроаккумулятором для автоматического водоснабжения ПАМПЭЛА КИВ1» не содержит компонентов и материалов, опасных для здоровья человека и окружающей среды. По окончании срока эксплуатации утилизация Станции Управления ПАМПЭЛА КИВ1 производится удобным для потребителя способом.

## ДЛЯ ЗАМЕТОК

## 14. ГАРАНТИЙНЫЕ ТАЛОНЫ



ООО «ПАМПЭЛА»

197046, Санкт-Петербург, Петроградская наб., д. 34, литер А

КОРЕШОК ТАЛОНА № 1  
на гарантийный ремонт и техническое обслуживание  
Изыят " \_\_\_\_\_ " \_\_\_\_\_ 20\_\_ г.

Исполнитель \_\_\_\_\_

(фамилия, имя, отчество)

**действителен на территории России**

### Талон № 1

на гарантийный ремонт  
на техническое обслуживание Станции Управления ПАМПЭЛА КИВ-1 (Б, В, SQ)

заводской номер \_\_\_\_\_

Продан магазином \_\_\_\_\_  
(наименование и номер магазина, его адрес)

“ \_\_\_\_\_ ” \_\_\_\_\_ 20\_\_ г.      Штамп магазина \_\_\_\_\_  
(подпись продавца)

Выполнены работы \_\_\_\_\_

Исполнитель \_\_\_\_\_  
(фамилия, имя, отчество)

Владелец \_\_\_\_\_  
(подпись)

\_\_\_\_\_ (наименование предприятия, выполнившего ремонт, его адрес)

М.П. \_\_\_\_\_  
(должность и подпись руководителя предприятия)



ООО «ПАМПЭЛА»

197046, Санкт-Петербург, Петроградская наб., д. 34, литер А

КОРЕШОК ТАЛОНА № 1  
на гарантийный ремонт и техническое обслуживание  
Изыят " \_\_\_\_\_ " \_\_\_\_\_ 20\_\_ г.

Исполнитель \_\_\_\_\_

(фамилия, имя, отчество)

**действителен на территории России**

### Талон № 2

на гарантийный ремонт  
на техническое обслуживание Станции Управления ПАМПЭЛА КИВ-1 (Б, В, SQ)

заводской номер \_\_\_\_\_

Продан магазином \_\_\_\_\_  
(наименование и номер магазина, его адрес)

“ \_\_\_\_\_ ” \_\_\_\_\_ 20\_\_ г.      Штамп магазина \_\_\_\_\_  
(подпись продавца)

Выполнены работы \_\_\_\_\_

Исполнитель \_\_\_\_\_  
(фамилия, имя, отчество)

Владелец \_\_\_\_\_  
(подпись)

\_\_\_\_\_ (наименование предприятия, выполнившего ремонт, его адрес)

М.П. \_\_\_\_\_  
(должность и подпись руководителя предприятия)



# **ВЫГОДЫ И ПРЕИМУЩЕСТВА СТАНЦИИ УПРАВЛЕНИЯ ПАМПЭЛА КИВ1**

Простая и удобная конструкция без кнопок, настроек и регулировок.

Легкость установки и монтажа.

Поддержание постоянного комфортного давления в водопроводе.

Плавный пуск и остановка насоса гарантируют отсутствие гидроударов, что увеличивает срок службы насоса, трубопровода и бытовой техники, подключенной к воде.

Защита от аварий и неуправляемой непрерывной работы.

Автоматический перезапуск после аварии.

Стабильная работа при пониженном напряжении или с изношенным насосом.

Срок службы 5 лет или 180 000 включений.

Возможность перехода к "ручному" управлению без помощи специалистов и применения инструментов.

**Выберите свое решение  
для надежного водоснабжения  
[www.pumpela.ru](http://www.pumpela.ru)**